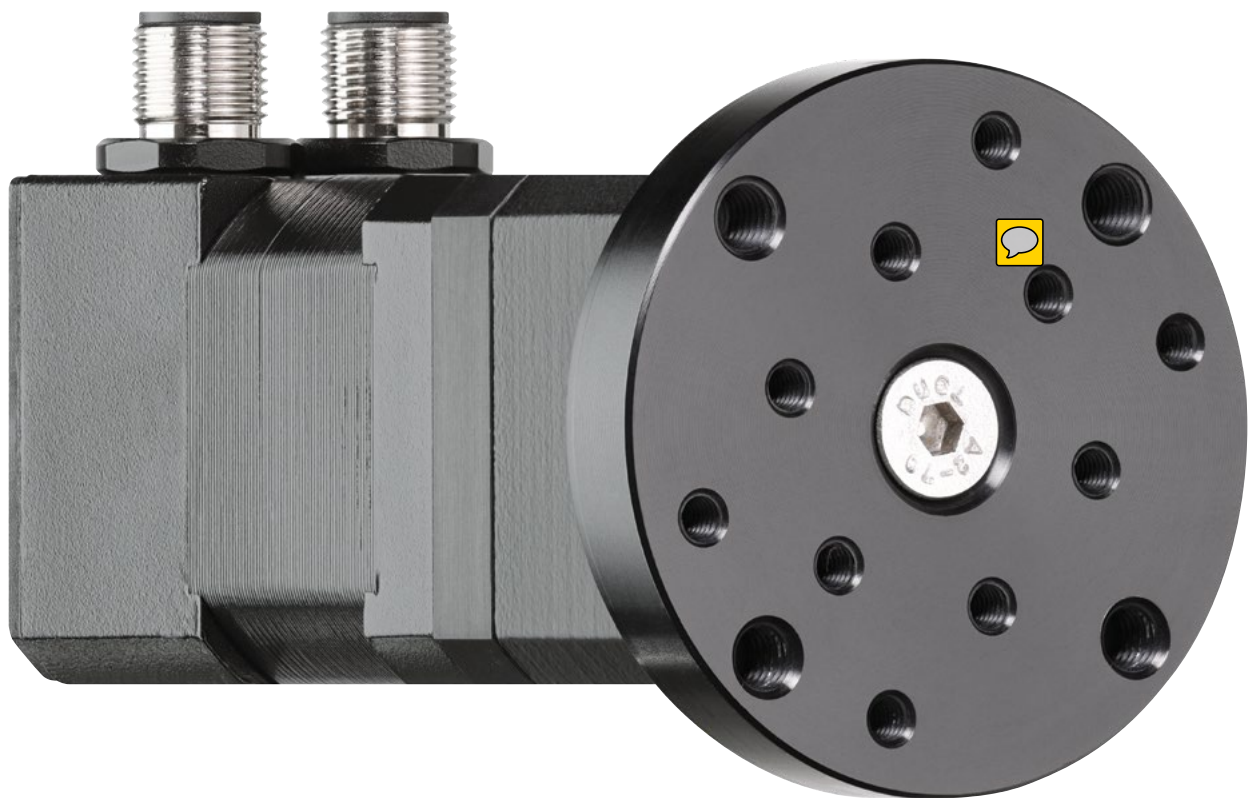


# igus® Datenblatt

## drygear® RL-S

### Wellgetriebe Baugröße 17



## Allgemeine Eigenschaften

- Besonders kompakte Bauform
- Für 2 - 20 rpm im Dauerbetrieb (mit NEMA17-Schrittmotor)
- Max. 4 Nm (mit NEMA17-Schrittmotor)
- Übersetzung 28:1
- Leicht
- Schmierfrei
- Kostengünstig
- Spielarm
- Motortyp: Schrittmotor


---

### ... Baugruppen

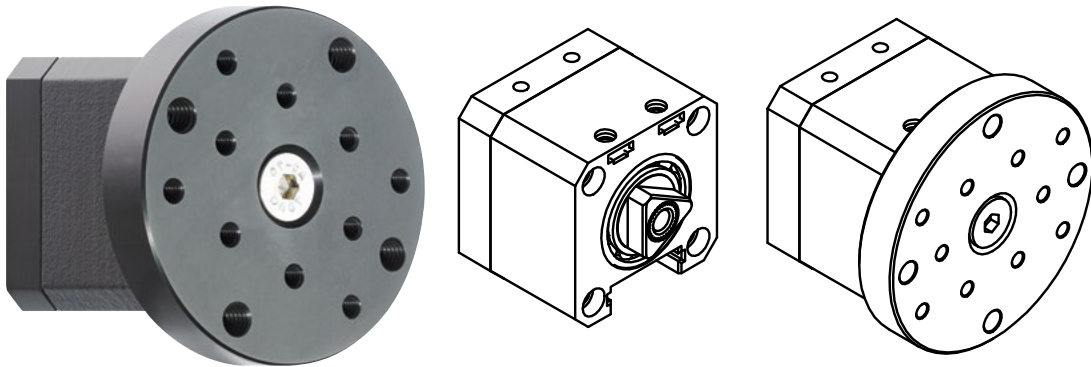
- |   |          |
|---|----------|
| 1. Wellgetriebe Baugröße 17 <b>RL-S-17-28-AA</b>  | Seite 03 |
| 2. Wellgetriebe Baugröße 17 mit Schrittmotor N17 <b>RL-S-17-28-AA-N17</b>                   | Seite 04 |
| 3. Wellgetriebe Baugröße 17 mit Schrittmotor N11 <b>RL-S-17-28-AA-N11</b>                   | Seite 05 |
| 4. Wellgetriebe Baugröße 17 mit Adapterkit für Schrittmotor N11 <b>RL-S-17-28-AA-N11-NM</b> | Seite 06 |

Vergleiche mit Vorgängermodellen Wirkungsgrad Drehmomentschwankung,  
Losbrechmoment, Lebensdauer Seite 07

### ... Optionen

- |  |          |
|--|----------|
| In  orkit für drygear® Wellgetriebe Baugröße 17 | Seite 08 |
| Leitungen  | Seite 09 |
| Motorsteuerung dryve D1  | Seite 11 |

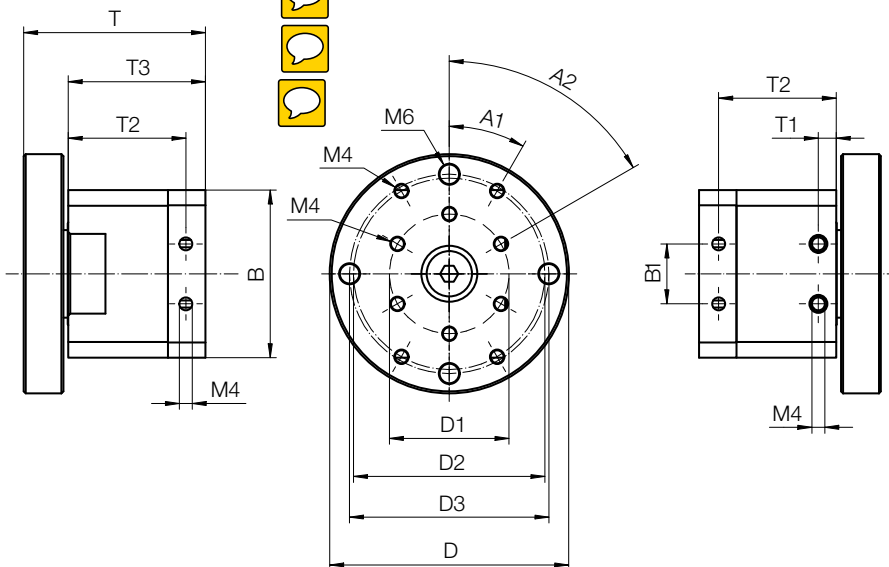
## Wellgetriebe Baugröße 17 RL-S-17-28-AA



### ... Technische Daten

Übersetzung	28 : 1
Wirkungsgrad	40 %
Umkehrspiel	0,2°
Versagensmoment*	10 Nm
Lebensdauer	1 Million (bei 1,5 Nm und 20 rpm)

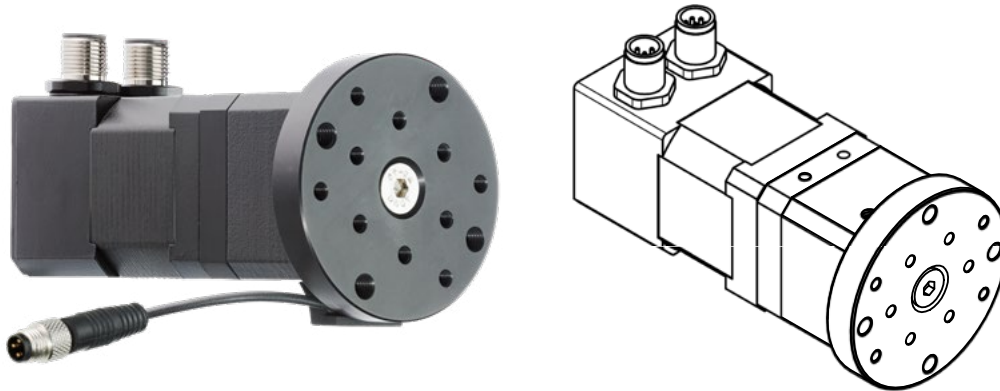
\* Durchrutschen des Getriebe



### ... Abmessungen [mm]

B	B1	T	T1	T2	T3
42	15	45,6	4,5	29,5	34,4
D	D1	D2	D3	A1	A2
Ø60	Ø30	Ø48	Ø50	30°	6x 60°

## Wellgetriebe Baugröße 17 mit Schrittmotor N17 RL-S-17-28-AA-N17

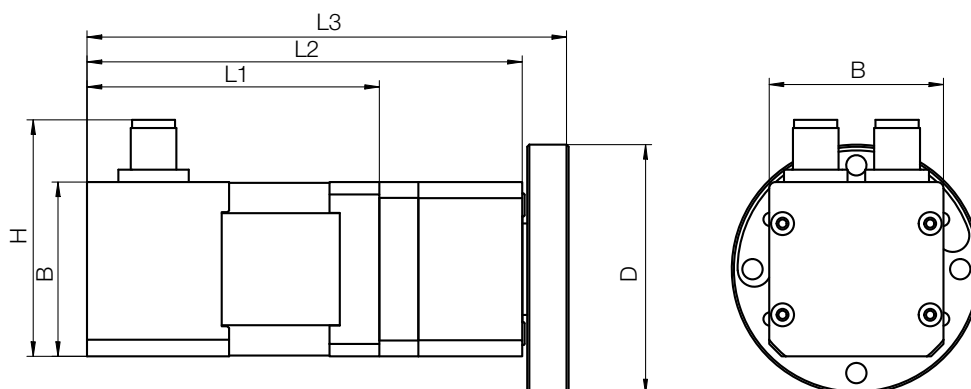


### ... Technische Daten

Abtriebsdrehmoment	4 Nm
--------------------	------

### Anschlusselemente

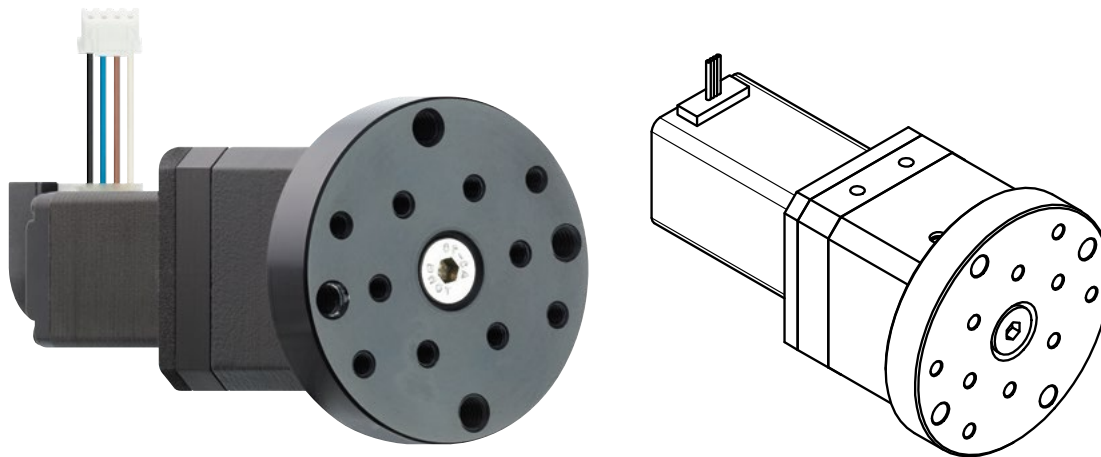
Art.-Nr.	Anschluss	Gewicht
RL-S-17-28-AA-N17-00	Litze	553 g
RL-S-17-28-AA-N17-01	Stecker	602 g
RL-S-17-28-AA-N17-02	Stecker + Encoder	629 g
RL-S-17-28-AA-N17-03	Stecker + Encoder + Bremse	759 g



### ... Abmessungen [mm]

Art.-Nr.	B	D	L1	L2	L3	H
RL-S-17-28-AA-N17-00	42	Ø60	49,0	83,4	94,6	46
RL-S-17-28-AA-N17-01	42	Ø60	70,4	104,8	116,0	55
RL-S-17-28-AA-N17-02	42	Ø60	70,4	104,8	116,0	55
RL-S-17-28-AA-N17-03	42	Ø60	106,4	140,8	152,0	55

## Wellgetriebe Baugröße 17 mit Schrittmotor N11 RL-S-17-28-AA-N11

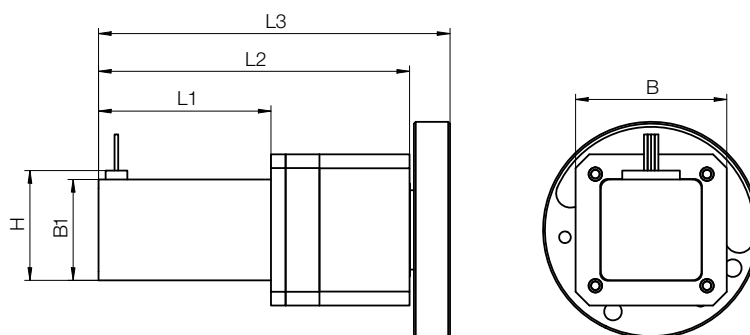


### ... Technische Daten

Abtriebsdrehmoment	0,8 Nm
--------------------	--------

### Anschlusselemente

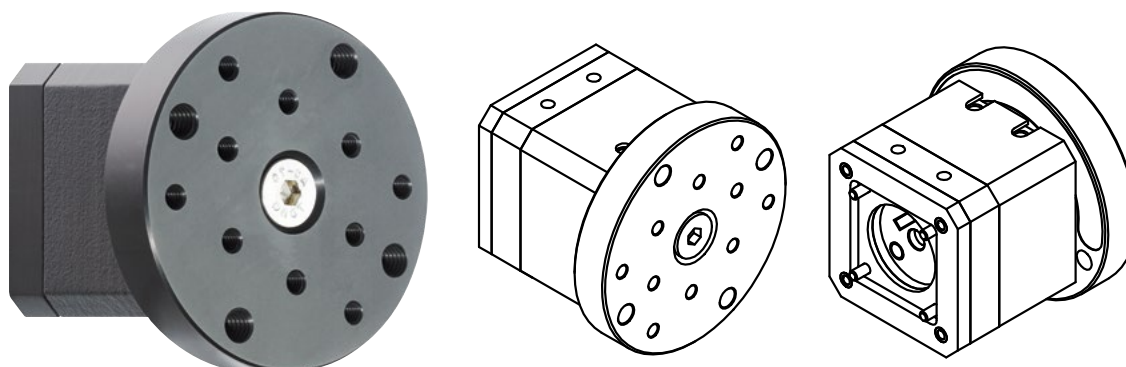
Art.-Nr.	Anschluss	Gewicht
RL-S-17-28-AA-N11-00	Litze	352 g
RL-S-17-28-AA-N11-01	Stecker	375 g
RL-S-17-28-AA-N11-02	Litze + Encoder	361 g



### ... Abmessungen [mm]

Art.-Nr.	B	B1	L1	L2	L3	H
RL-S-11-28-AA-N11-00	42	28	47,5	87,4	98,6	30,5
RL-S-11-28-AA-N11-01	42	28	67,5	107,4	118,6	41,0
RL-S-11-28-AA-N11-02	42	28	57,5	97,4	108,6	30,5

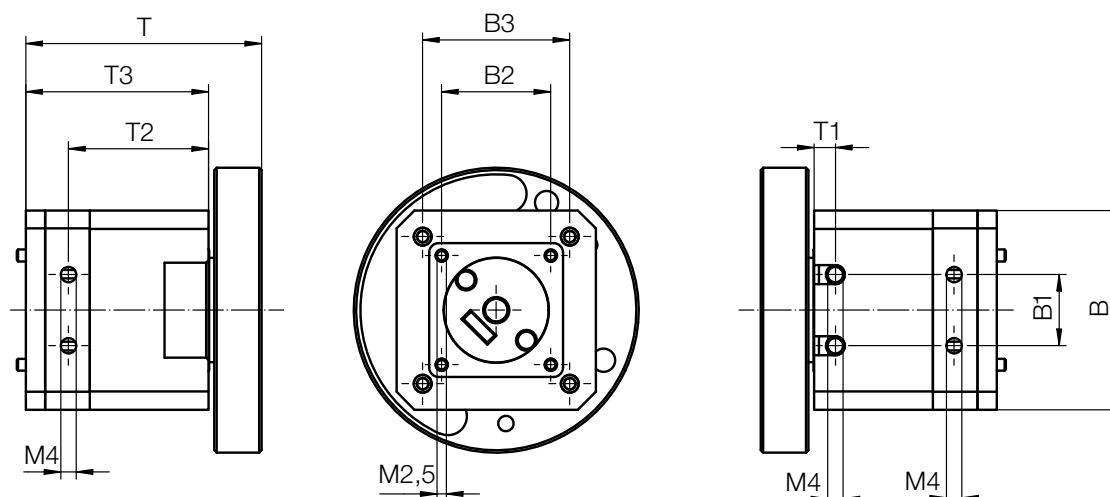
## Wellgetriebe Baugröße 17 mit Adapter für N11 RL-S-17-28-AA-N11-NM



### ... Technische Daten

Übersetzung	28 : 1
Wirkungsgrad	40 %
Umkehrspiel	0,2°
Versagensmoment*	10 Nm
Lebensdauer	1 Million (bei 1,5 Nm und 20 rpm)

\* Durchrutschen des Getriebes



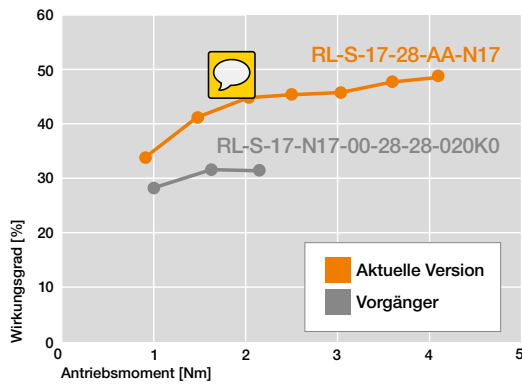
### ... Abmessungen [mm]

B	B1	B2	B3	T	T2	T3
42	15	23	31	49,7	29,5	38,5

## Technischer Vergleich mit der Vorgängerversion

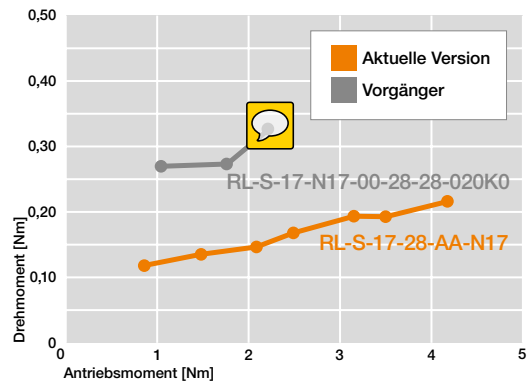
### Vergleich des Wirkungsgrades

aktuelle und Vorgänger-Version des Wellgetriebes



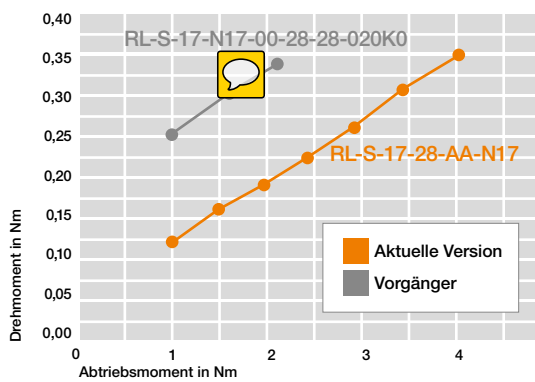
### Vergleich der Drehmomentschwankung

aktuelle und Vorgänger-Version des Wellgetriebes

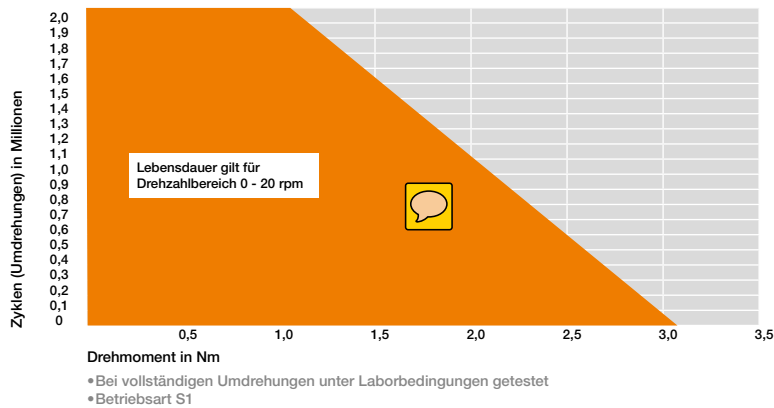


### Vergleich des Losbrechmoment

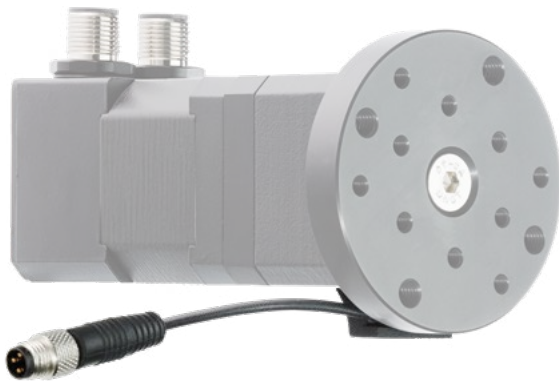
aktuelle und Vorgänger-Version des Wellgetriebes



### Lebensdauer im Dauerbetrieb

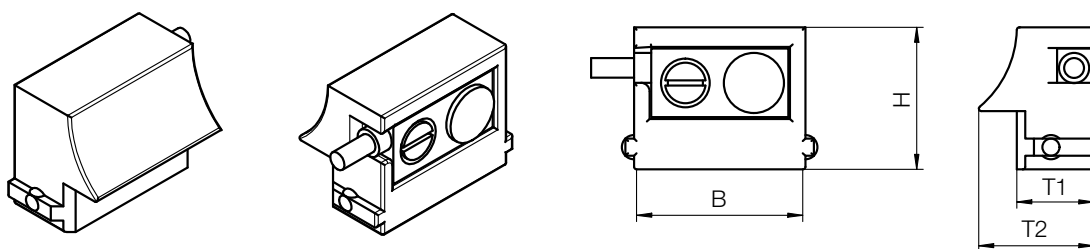


## INI-Kit für drygear® Wellgetriebe Baugröße 17 RL-S-17-IK-01



### ... Technische Daten

Anschluss	M8x1
Schaltausgang	PNP
Schaltfunktion	NO (Schließer)
Betriebsspannung	10...30 V DC
Bemessungsbetriebsstrom	100 mA



### ... Abmessungen [mm]

B	H	T1	T2
19,4	16,6	9	13,4



## Leitungen

### Motor-, Ini- und Encoderleitungen

#### ... Auf einen Blick

- Energiekettentauglich
- Geschirmt und ölbeständig
- Gerade Stecker



#### ... Motorleitungen

Leitung Ø: 5,5 mm / Biegeradius bewegt < 10m Verfahrenweg: min. 5 x dFlanschmaß 28 (NEMA11), 42 (NEMA17), 56 (NEMA23), 60 (NEMA23XL)

Art.-Nr.	Ø	Mantel	Typ	Leitungslänge	Stecker
MAT90490015-3	5,5 mm	TPE	CF9.INI	3 m	gerade
MAT90490015-5	5,5 mm	TPE	CF9.INI	5 m	gerade
MAT90490015-10	5,5 mm	TPE	CF9.INI	10 m	gerade



#### ... Encoder-Leitungen

Leitung Ø: 7,5 mm / Biegeradius bewegt < 10m Verfahrenweg: min. 6,8 x d

Art.-Nr.	Ø	Mantel	Typ	Leitungslänge	Stecker
MAT90450903-3	7,5 mm	TPE	CF11	3 m	gerade
MAT90450903-5	7,5 mm	TPE	CF11	5 m	gerade
MAT90450903-10	7,5 mm	TPE	CF11	10 m	gerade

Weitere Informationen finden Sie unter:  
[www.igus.de/drylinE-FAQ](http://www.igus.de/drylinE-FAQ)

## Leitungen

### Motor-, Ini- und Encoderleitungen

#### ... Auf einen Blick

- Energiekettentauglich
- Geschirmt und ölbeständig
- Gerade und gewinkelte Stecker

#### ... Motorleitungen



Flanschmaß 28 mm (NEMA11), 42 mm (NEMA17), 56 mm (NEMA23), 60 mm (NEMA23XL)  
Biegeradius bewegt <10 m Fahrweg: min. 5 x d

Art.-Nr.	Ø	Mantel	Typ	Länge	Stecker
MAT9043737	5,5 mm	TPE	CF9.INI	3 m	gerade
MAT9043738	5,5 mm	TPE	CF9.INI	5 m	gerade
MAT9043740	5,5 mm	TPE	CF9.INI	10 m	gerade
MAT9043742	5,5 mm	TPE	CF9.INI	3 m	gewinkelt
MAT9043743	5,5 mm	TPE	CF9.INI	5 m	gewinkelt
MAT9043745	5,5 mm	TPE	CF9.INI	10 m	gewinkelt

#### ... INI-Leitungen (Bremsen)



Flanschmaß 42 mm (NEMA17), 56 mm (NEMA23), 60 mm (NEMA23XL)  
Biegeradius bewegt <10 m Fahrweg: min. 5 x d

Art.-Nr.	Ø	Mantel	Typ	Länge	Stecker
MAT9043716	4,5 mm	TPE	CF9.INI	3 m	gerade
MAT9043717	4,5 mm	TPE	CF9.INI	5 m	gerade
MAT9043719	4,5 mm	TPE	CF9.INI	10 m	gerade
MAT9043724	4,5 mm	TPE	CF9.INI	3 m	gewinkelt
MAT9043725	4,5 mm	TPE	CF9.INI	5 m	gewinkelt
MAT9043727	4,5 mm	TPE	CF9.INI	10 m	gewinkelt

#### ... Encoder-Leitungen



Biegeradius bewegt <10 m Fahrweg: min. 10 x d

Art.-Nr.	Ø	Mantel	Typ	Länge	Stecker
MAT90432594-3	7 mm	PVC	CF240	3 m	gerade
MAT90432594-5	7 mm	PVC	CF240	5 m	gerade
MAT90432594-10	7 mm	PVC	CF240	10 m	gerade
MAT90436430-3	7 mm	PVC	CF240	3 m	gewinkelt
MAT90436430-5	7 mm	PVC	CF240	5 m	gewinkelt
MAT90436430-10	7 mm	PVC	CF240	10 m	gewinkelt

Weitere Informationen finden Sie unter:  
[www.igus.de/drylinE-FAQ](http://www.igus.de/drylinE-FAQ)

## Motorsteuerung dryve D1



### ... Auf einen Blick

- Vielfältige Automationsaufgaben ohne Programmieren durch einfaches Parametrieren
- Für Einzelachsen, Linien-, Flächen-, Raumportale und Delta-Roboter
- Keine Softwareinstallation oder App nötig
- Nutzung durch PC, Tablet oder Smartphone
- Schritt-(ST), DC- und EC/BLDC-Motoren mit bis zu 21 A Spitzenströmen und 48 V
- Digitale Ein-/Ausgänge, Analoge Eingänge, CANopen, ModbusTCP als Gateway zum Anschluss an Mastersteuerungen wie z.B. Siemens oder Beckhoff

### ... Technische Daten

Spannungsversorgung	12-24 V DC, Last 12-48 V DC
Motortyp	Schritt-, EC-, EC/BLDC-Motor
Stromversorgung	7 A Nennstrom, 21 A Peak

Weitere Informationen finden Sie unter:  
[www.igus.de/D1](http://www.igus.de/D1)

igus®.de

igus® GmbH Spicher Straße 1a 51147 Köln  
Tel. +49-2203 9649-145 Fax +49-2203 9649-334  
info@igus.de www.igus.de

© 2020 igus® GmbH

Technische Änderungen vorbehalten. Stand 06/2020  
MAT0074868