

LiftMaster®

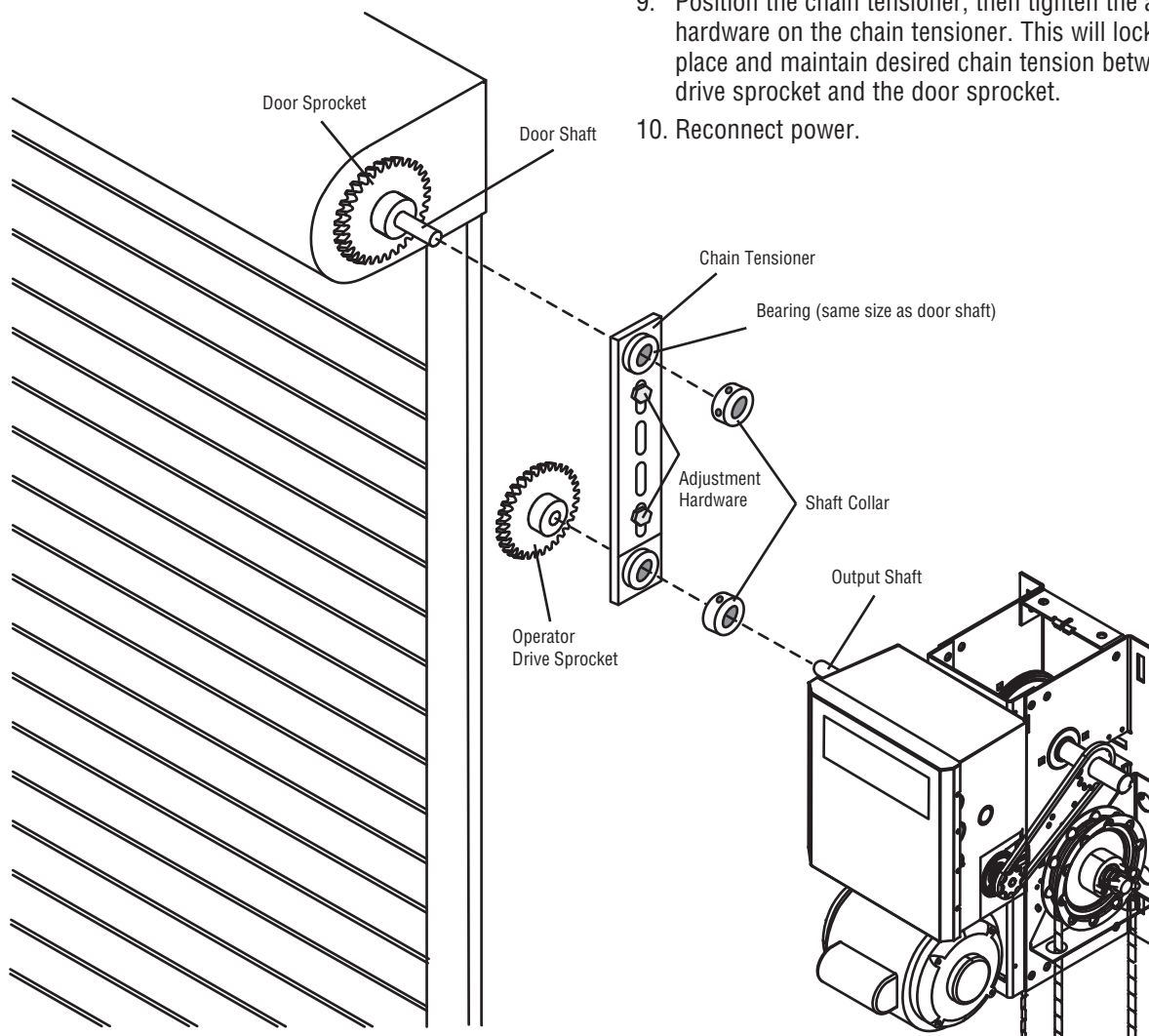
CHAIN TENSIONER KIT MODEL 71-6023 (1" DOOR SHAFT) & 71-6125 (1.25" DOOR SHAFT)

APPLICATION

This chain tensioner kit is for H, J and HJ standard-duty, belt driven commercial door operators.

INSTALLATION

1. Disconnect power to operator.
2. Secure the door according to the door manufacturer's instructions.
3. Disconnect the drive chain running from the operator drive sprocket to the door sprocket.
4. Remove set screws from output shaft on the operator and slide off operator drive sprocket.
5. Slide the 1 in shaft collar first, then slide chain tensioner with 1 in diameter bearing on to operator output shaft.
6. Attach the other end of chain tensioner to door shaft and slide shaft collar on door shaft to hold chain tensioner in place.



⚠️ ⚡ WARNING

To prevent possible **SERIOUS INJURY** or **DEATH**, disconnect electric power to operator **BEFORE** installing.

ALL installations and electrical connections **MUST** be made by a qualified individual.



WARNING: This product can expose you to chemicals including lead, which are known to the State of California to cause cancer or birth defects or other reproductive harm. For more information go to www.P65Warnings.ca.gov.

7. Replace the operator drive sprocket on the output shaft. Make sure that the operator drive sprocket and the door sprocket are in alignment. Tensioner should have a snug fit between the sprockets and shaft collars. Proceed to insert and tighten the shaft collar set screw(s).
8. Reconnect drive chain. Recheck to make sure that the sprockets and drive chain are in alignment. Adjust if necessary.
9. Position the chain tensioner, then tighten the adjustment hardware on the chain tensioner. This will lock the tensioner in place and maintain desired chain tension between the operator drive sprocket and the door sprocket.
10. Reconnect power.

APPLICATION

Cette trousse de tendeur de chaîne est prévue pour les actionneurs commerciaux de porte à courroie d'entraînement, de service moyen et de modèles H, J et HJ.

INSTALLATION

1. Déconnecter l'alimentation à l'actionneur.
2. Fixer la porte selon les instructions du fabricant.
3. Déconnecter la chaîne d'entraînement entre le pignon d'entraînement de l'actionneur et le pignon de la porte.
4. Déposer les vis de l'arbre de sortie sur l'actionneur et faire glisser l'actionneur sur le pignon d'entraînement de l'actionneur pour l'extraire.
5. Glisser d'abord la bague de butée de 25,4 mm (1 po), puis glisser le tendeur de chaîne avec le roulement de 25,4 mm (1 po) de diamètre sur l'arbre de sortie de l'actionneur.
6. Fixer l'autre extrémité du tendeur de chaîne à l'arbre de la porte et glisser la bague de butée sur l'arbre de la porte pour retenir en place le tendeur de chaîne.

AVERTISSEMENT

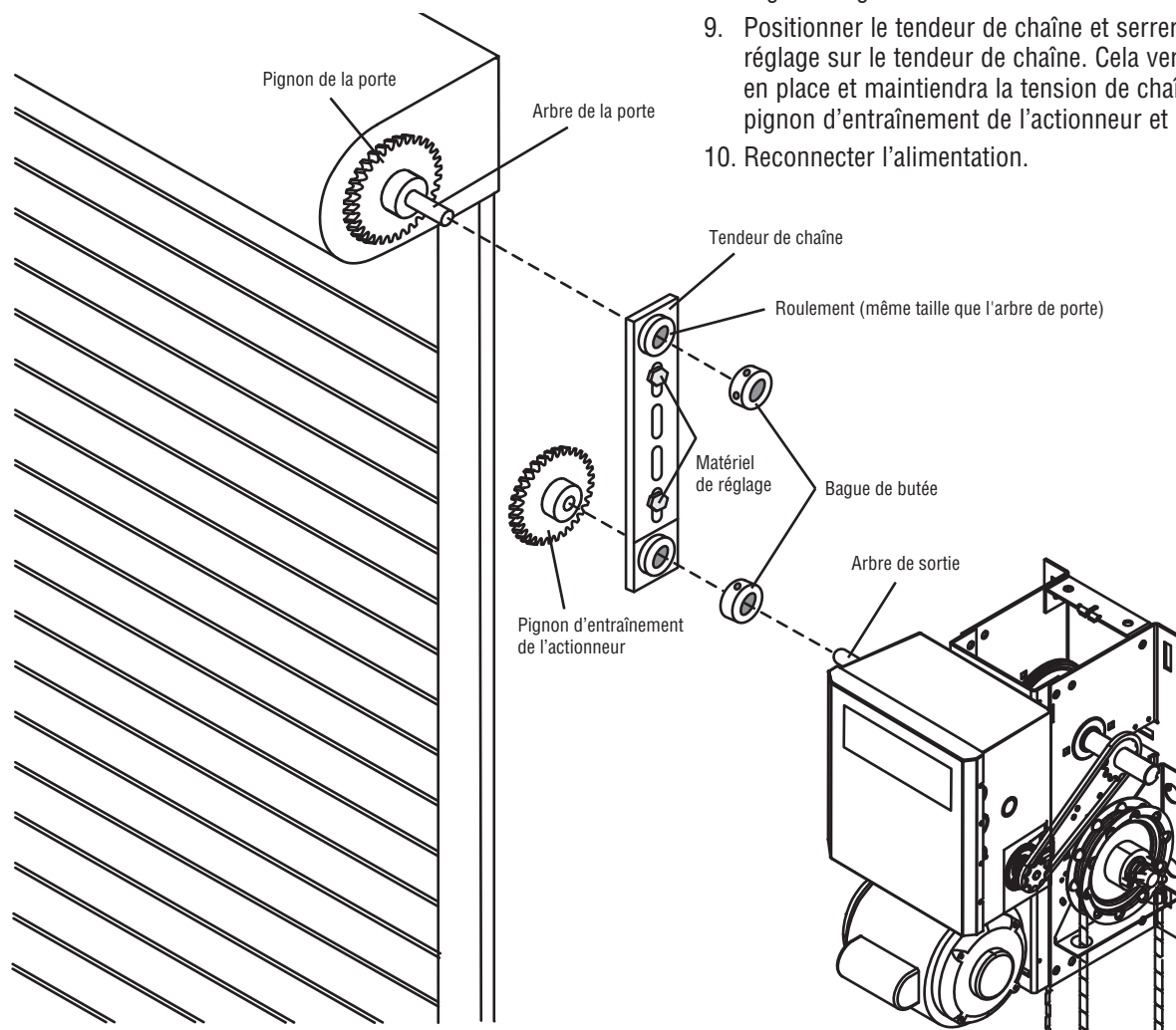
Afin de prévenir le risque de BLESSURES GRAVES ou MORTELLES, débrancher l'alimentation électrique à l'actionneur AVANT l'installation.

TOUTES les connexions électriques DOIVENT être réalisées par un professionnel compétent.



AVERTISSEMENT : Ce produit peut vous exposer à des produits chimiques, y compris du plomb, reconnus par l'État de la Californie comme étant cancérigènes ou pouvant causer des anomalies congénitales ou d'autres préjudices à l'appareil reproducteur. Pour plus d'information, visiter www.P65Warnings.ca.gov.

7. Remettre en place le pignon d'entraînement sur l'arbre de sortie. Vérifier que le pignon d'entraînement de l'actionneur et le pignon de la porte sont alignés. Le tendeur devrait être bien ajusté entre les pignons et les bagues de butée. Insérer et serrer les vis de réglage des bagues de butée.
8. Raccorder la chaîne d'entraînement. Vérifier de nouveau pour vous assurer que les pignons et la chaîne d'entraînement sont alignés. Régler au besoin.
9. Positionner le tendeur de chaîne et serrer la quincaillerie de réglage sur le tendeur de chaîne. Cela verrouillera le tendeur en place et maintiendra la tension de chaîne désirée entre le pignon d'entraînement de l'actionneur et le pignon de la porte.
10. Reconnecter l'alimentation.



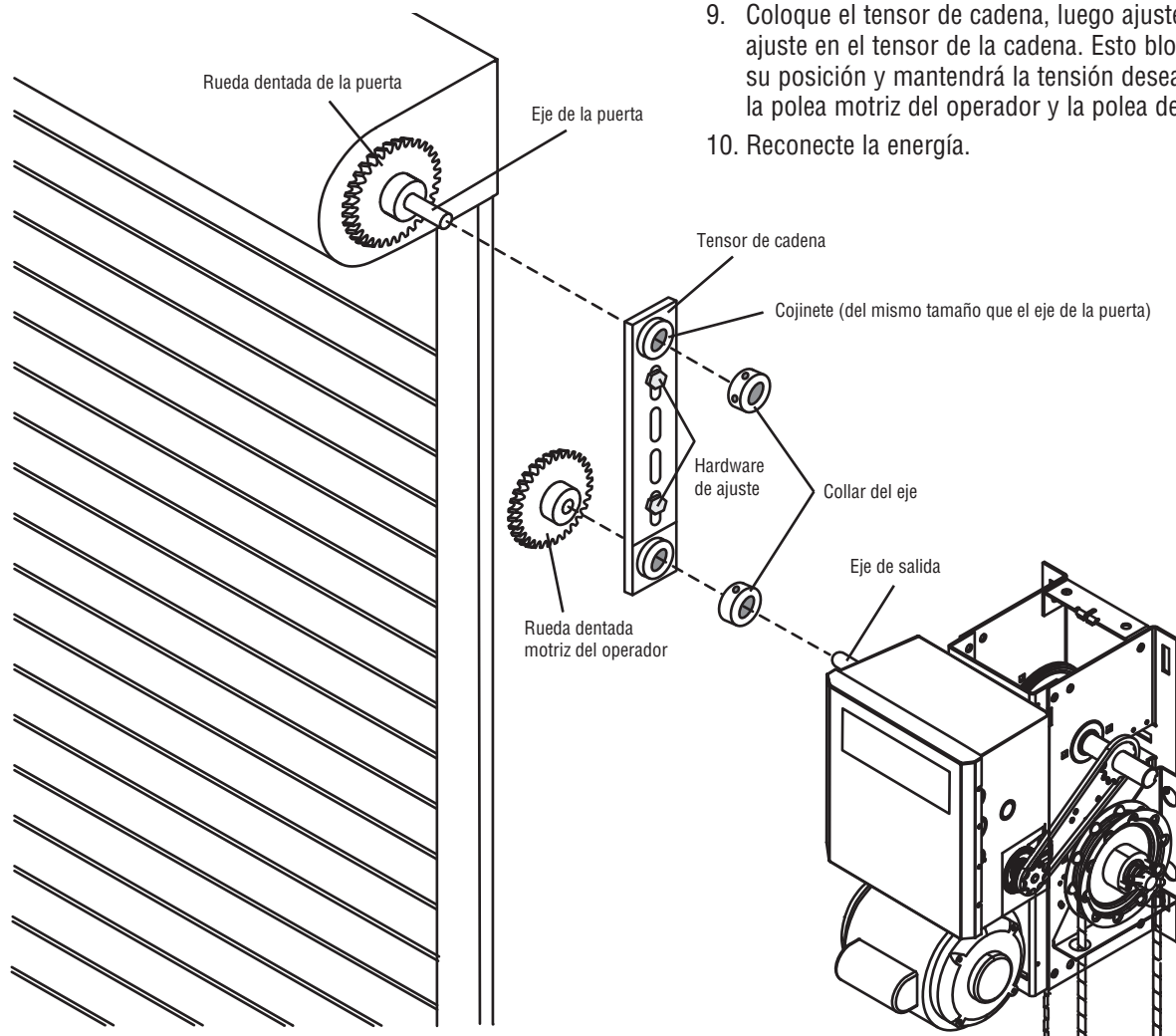
JUEGO DE TENSIÓN DE CADENA MODELO 71-6023 (EJE DE LA PUERTA DE 2.5 CM [1 PULG.]) Y 71-6125 (EJE DE LA PUERTA DE 3 CM [1.25 PULG.])

APLICACIÓN

Este juego de tensión de cadena es para los operadores de puertas comerciales H, J y HJ de servicio estándar con transmisión de banda.

INSTALACIÓN

1. Desconecte la alimentación eléctrica al operador.
2. Fije la puerta de acuerdo con las instrucciones del fabricante.
3. Desacople la cadena motriz que va desde la polea motriz del operador hasta la polea de la puerta.
4. Retire los tornillos de fijación del eje de salida del operador y deslice la polea motriz del operador hacia afuera.
5. Primero deslice el collar de 2.5 cm (1 pulg.), luego deslice el tensor de cadena con el cojinete de 2.5 cm (1 pulg.) de diámetro en el eje de salida del operador.
6. Fije el otro extremo del tensor de la cadena al eje de la puerta y deslice el collar del eje por el eje de la puerta para sostener el tensor de la cadena en su posición.



⚠️ ⚠️ ADVERTENCIA

Para evitar una posible LESIÓN GRAVE o la MUERTE, desconecte la energía eléctrica del operador ANTES de hacer la instalación.

TODAS las instalaciones y conexiones eléctricas DEBEN ser realizadas por una persona calificada.



ADVERTENCIA: Este producto puede exponerle a productos químicos (incluido el plomo), que a consideración del estado de California causan cáncer, defectos congénitos u otros daños reproductivos. Para obtener más información, visite www.P65Warnings.ca.gov.

7. Vuelva a colocar la polea motriz del operador en el eje de salida. Asegúrese de que la polea motriz del operador y la polea de la puerta estén alineadas. El tensor debe estar bien ajustado entre las poleas y los collares del eje. Coloque y ajuste el (los) tornillo(s) de fijación del collar del eje.
8. Vuelva a colocar la cadena motriz. Vuelva a verificar que las poleas y la cadena motriz estén alineadas. Ajuste si es necesario.
9. Coloque el tensor de cadena, luego ajuste los herrajes de ajuste en el tensor de la cadena. Esto bloqueará el tensor en su posición y mantendrá la tensión deseada de la cadena entre la polea motriz del operador y la polea de la puerta.
10. Reconecte la energía.

