

The remote light is designed to plug directly into a standard 120V outlet.

**Hardware provided with remote light:**

- Light Clip Screw #4-20 x 7/16" (2)
- Screw #6 x 1" (2)
- Wall Anchor (2)

**Installation**

1. Install the hinge and latch clips. Clips slide in between the metal plate and the plastic housing on each side of the light base. Secure the clips to the light base using the #4-20 x 7/16" screws (Figure 1).
2. Select an appropriate location on the ceiling to mount the light within 6' (1.8 m) of an electrical outlet so that the cord and light are away from moving parts.
3. **(380LM ONLY)**  
Mark screw holes on the ceiling by using the light base as a template. Install the #6 x 1" screws (provided). Leave 1/8" (3.1 mm) of the thread exposed between the ceiling and the screw head.
3. **(380LMC ONLY)**  
Install the ceiling mount plate with the #6 x 1" screws provided. Leave 1/8" (3.1 mm) of thread exposed between the ceiling mount plate and the screw head.

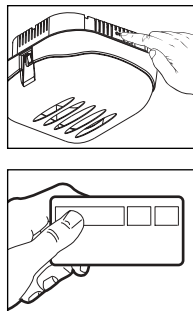
**NOTE:** If installing remote light on drywall and a ceiling joist can not be located, use wall anchors provided. No pilot hole is required for wall anchors.

4. Determine the length of power cord needed to reach the nearest outlet. Wind any excess cord around cord retainer on the top side of the light base.
5. Install the light base by pushing onto the screws and turning the base clockwise to lock the light in place.
6. Install two Type A19 incandescent or compact fluorescent bulbs. 100 watt maximum per bulb, 200 watts total.
7. Install the light lens by hooking one end of the lens over the hinge and pressing up on the other end to latch into place (Figure 2).
8. Plug in the light to outlet.

**NOTE:** Light will not operate until the unit is activated.

**Reprogramming Light or Additional Light**

1. Press the "learn button" on light until LED comes ON.
2. Activate the garage door using the hand-held remote, wall control or keyless entry.
3. It has learned the code and the light turns on.



**⚠️ ⚠️ WARNING**

- To reduce the risk of SEVERE INJURY or DEATH:
- This portable luminaire has a polarized plug (one blade is wider than the other) as a feature to reduce the risk of electric shock.
  - This plug will fit in a polarized outlet ONLY one way.
  - If the plug does not fit fully in the outlet, reverse the plug.
  - If it still does not fit, contact a qualified electrician.
  - NEVER use with an extension cord unless plug can be fully inserted.
  - DO NOT alter the plug.
  - Light is intended for ceiling mount and indoor applications ONLY.

**CAUTION**

- To prevent possible OVERHEATING of the light socket,
- DO NOT use short neck or specialty light bulbs.
  - DO NOT use halogen bulbs. Use ONLY incandescent or compact fluorescent bulbs

**NOTICE:** To comply with FCC and/or Industry Canada (IC) rules, adjustment or modifications of this receiver and/or transmitter are prohibited, except for changing the code setting or replacing the battery. THERE ARE NO OTHER USER SERVICEABLE PARTS.  
 Tested to Comply with FCC Standards FOR HOME OR OFFICE USE. Operation is subject to the following two conditions: (1) this device may not cause harmful interference, and (2) this device must accept any interference received, including interference that may cause undesired operation.

Figure 1

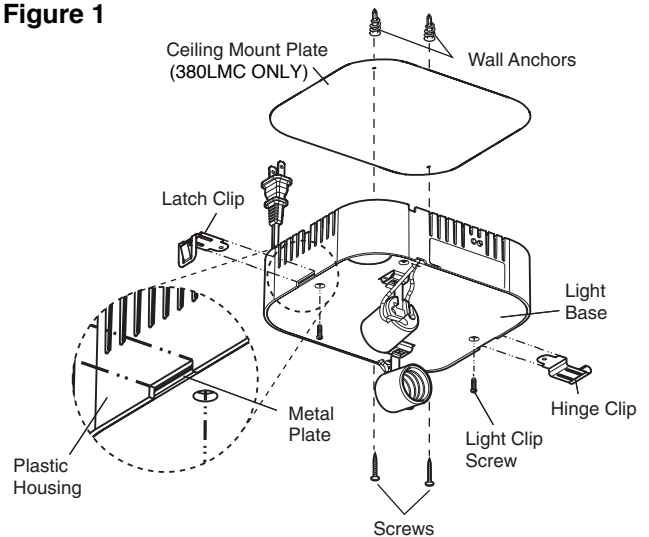
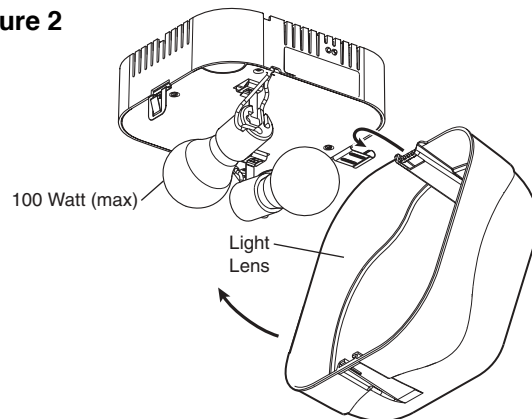


Figure 2



# LiftMaster®

## PROFESSIONAL

La lumière télécommandée est conçue pour se brancher directement dans une prise standard de 120 V.

### Les vis sont fournies avec la lampe secondaire :

- Vis de pince de la lumière n° 4-20 x 7/16 po (2)
- Vis n°6x1 po (2)
- Ancrage mural (2)

### Installation

1. Installez les charnières et les pinces du verrou. Les pinces glissent entre la plaque métallique et le boîtier de plastique de chaque côté de la base de la lumière télécommandée. Attacher les pinces à la embase de la lumière utilisant les vis n° 4-20 x 7/16 po (Figure 1).
2. Choisir l'endroit approprié au plafond pour monter la lampe à une distance de 1,8 m (6 pi) d'une prise secteur afin que le cordon et la lampe soient à l'écart des pièces en mouvement.
3. **(380LM UNIQUEMENT)**  
Marquez les trous pour les vis sur le plafond en utilisant la base de la lampe comme repère. Installez les vis de 6 X 1 pouce (fournies). Laissez une longueur de 1/8 de pouce (3,1 mm) exposée entre le plafond et la tête de la vis.

#### (380LMC UNIQUEMENT)

Installez la plaque de montage du plafond avec les vis de 6 X 1 pouce qui vous sont fournies. Laissez une longueur de 1/8 de pouce (3,1 mm) exposée entre la plaque de montage du plafond et la tête de la vis

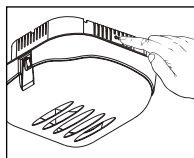
**REMARQUE :** si l'installation de la lumière se fait sur une cloison sèche et que la solive du plafond ne peut pas être localisée, utiliser les goupilles murales fournies. Aucun orifice témoin n'est requis pour les goupilles murales.

4. Déterminez la longueur du cordon électrique requis pour atteindre la prise la plus proche. Enroulez tout excès de cordon autour du dispositif de retenue du cordon dans la partie supérieure de la base de la lumière.
5. Installez la base de la lumière en vissant les vis puis en tournant la base dans le sens horaire pour verrouiller la lumière en place.
6. Installer deux ampoules fluorescentes compactes ou incandescentes de type A19. 100 W maximum par ampoule pour un total de 200 W maximum.
7. Installez la lentille de la lumière en accrochant l'une des extrémités de la lentille par-dessus les charnières et en appuyant sur l'autre pour la verrouiller en place (Figure 2).
8. Branchez la lumière dans la prise.

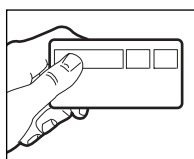
**REMARQUE :** la lumière ne fonctionnera pas tant que l'appareil ne sera pas activé.

### Reprogrammation de la lumière ou lumière additionnelle

1. Appuyer sur le bouton « learn » ou sur la lumière jusqu'à ce que le DEL s'allume.



2. Activer la porte de garage à l'aide de la télécommande, de la commande murale et de l'entrée sans clé.



3. Elle a appris le code et la lumière s'allume.

## Installation la Lumière Télécommandée Modèles 380LM et 380LMC

### ⚠️ AVERTISSEMENT

Pour réduire le risque de BLESSURES GRAVES ou MORTELLES :

- Ce luminaire portable possède une fiche polarisée (une lame est plus large que l'autre) afin de réduire les risques de choc électrique.
- Cette fiche s'adaptera à une prise polarisée D'UNE SEULE façon.
- Si la fiche ne s'insère pas au complet dans la prise, inversez-la.
- Si elle ne s'adapte toujours pas, contactez un électricien qualifié.
- Ne JAMAIS utiliser avec un cordon de rallonge sauf si la fiche puisse y être insérée en entier.
- NE JAMAIS modifier la fiche.
- La lampe est prévue pour un montage au plafond et à l'intérieur SEULEMENT.

### ATTENTION

Pour éviter toute SURCHAUFFE éventuelle du panneau d'éclairage,

- NE PAS utiliser d'ampoule à cou raccourci ou d'ampoules spéciales.
- NE PAS utiliser d'ampoule halogène. Utiliser UNIQUEMENT des ampoules fluorescentes compactes ou incandescentes

AVIS : Les règles de la FCC ou d'Industrie Canada (IC), ou les deux, interdisent tout ajustement ou toute modification de ce récepteur et/ou de cet émetteur, sauf pour modifier le code ou pour remplacer la pile. IL N'EXISTE AUCUNE AUTRE PIÈCE SUSCEPTIBLE D'ÊTRE ENTRETENUE PAR L'UTILISATEUR.

Vérifié pour conformité avec les normes de la FCC POUR UTILISATION À LA MAISON OU AU BUREAU. L'utilisation est sujette aux deux conditions ci-après : (1) ce dispositif ne peut causer des interférences nuisibles, et (2) ce dispositif doit accepter toute interférence reçue, y compris une interférence pouvant causer un fonctionnement non désiré.

Figure 1

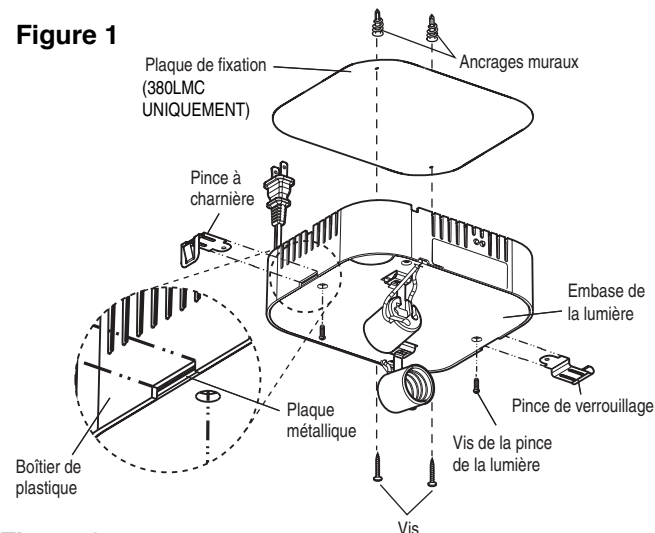


Figure 2

