

CHAMBERLAIN®

LiftMaster®

PROFESSIONAL

Modelo 333LM y 333LMC control remoto de 3 botones MANUAL DEL PROPIETARIO

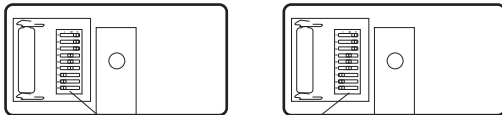
Se recomienda usar el botón verde con un abre-puertas del garaje de 315 MHz. Los otros botones se pueden usar para hacer funcionar otro abre-puertas y producto de control luminoso.

El controles remoto de 3 botones 333LM y 333LMC puede usarse con un receptor de 3 canales 323LM y un control de puerta de 3 botones para operar un abre-puertas comercial en la modalidad de abrir, cerrar y parada (según se explicó en el lado 2).

Para los conmutadores de código en el control remotos

Localizar los conmutadores en los dos control remotos; el nuevo y el original. Para localizar los conmutadores en el control remoto nuevo de slizar la tapa de compartimento de la batería atras. Colocar los controles remotos uno lado del otro como se indica (Figura 1), y ajustar los conmutadores de código en los dos control remoto en las mismas posiciones (+,0,-). Usar un destornillador o lápiz para deslizar los conmutadores.

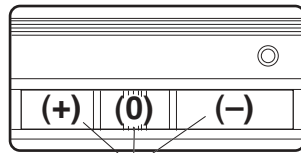
Figura 1



Interruptores de código concordantes (2-9) de los controles remotos nuevos y originales transmisor (Código del canal número 1 en el control remoto de 3 botones es neutro)

NOTA: El conmutador de código número 1 del control remoto de 3 botones no está activo cuando se utiliza con un control remoto de una botón. Pase el conmutador de código número 1 del control remoto de una botón a la misma posición que el botón seleccionado en el control remoto de 3 botones (Figura 2).

Figura 2



Botones pulsadora

Piezas de repuesto

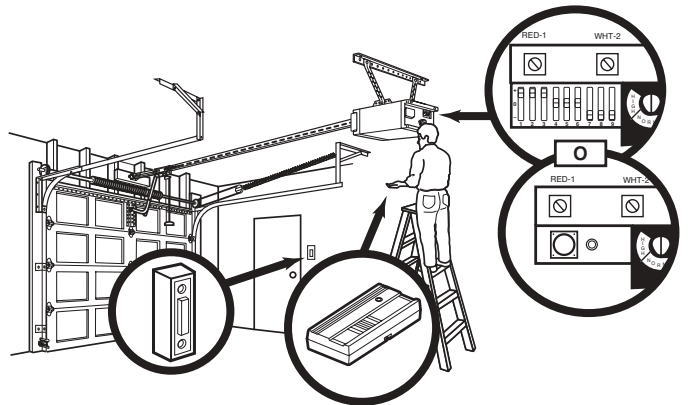
Presilla de la visera	29C128
Pila de 12V	10A14

⚠ ADVERTENCIA

Para prevenir LESIONES GRAVES o MUERTE por una entrada o puerta de garaje móvil:

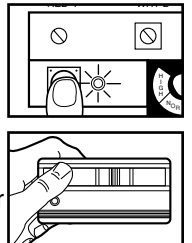
- Mantener SIEMPRE los controles remotos fuera del alcance de los niños. No permitia NUNCA que los niños operen, o jueguen controles remoto.
- ACTIVAR la entrada o puerta SÓLO cuando pueda verse claramente, esté bien ajustada, y no haya obstrucciones al recorrido de la puerta.
- Mantener SIEMPRE la entrada o puerta del garaje a la vista hasta que esté completamente cerrada. NUNCA permitia que alguien cruce la trayectoria de una entrada o puerta móvil.

Programación de la unidad del motor



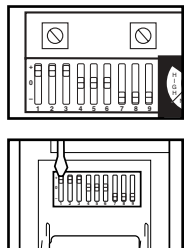
Si la unidad tiene un botón "Aprender":

1. Oprima y suelte el botón "Aprender" de la unidad del motor. La luz indicadora de este botón estará encendida por 30 segundos.
2. En los 30 segundos, oprima y mantenga oprimido el botón del control remoto manual que desee usar para su puerta de cochera.
3. La unidad se activará o la bombilla del abridor parpadeará para indicar que ha aprendido el código.



Si la unidad tiene conmutadores de código:

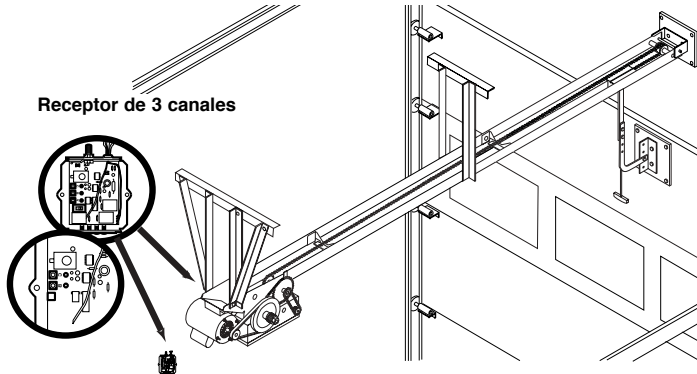
1. Súbase a una escalera de tijera para alcanzar la parte de atrás de la unidad del motor. Fijese en la posición de los conmutadores de código en la parte de atrás de la unidad del motor.
2. Utilice un bolígrafo o un destornillador para pasar los conmutadores de código de la parte de atrás del control remoto a la misma posición que los conmutadores de código de la parte de atrás de la unidad del motor.
3. Una vez que haya configurado los conmutadores de código, oprima el botón del control remoto para activar la unidad.



⚠ ADVERTENCIA

Instale la estación de control y el receptor donde la puerta sea visible, pero alejado de la puerta y la tornillería. Cuando se usa un receptor para activar un abre-puertas comercial, DEBE instalarse un borde revertido en la parte inferior de la puerta. El no instalar un borde revertido bajo esas circunstancias puede resultar en LESIONES GRAVES o la MUERTE a las personas atrapadas debajo de la puerta.

Para uso el control remoto con un receptor con 3-canales y un control de la puerta con 3 botones para activa un abre-puertas commercial



1. Use un destornillador para separar abierta la cubierta del receptor (vea ilustración).

NOTA: El conmutador corredizo se gradúa de fábrica a la posición N.C. (de otra manera el abre-puertas no funciona). Verifique esta graduación.

2. Seleccione un botón de control remoto para PARAR el abre-puertas. (ROJO es recomienda.) Oprima y mantenga oprimido el botón de remoto seleccionado.

3. A continuación oprima y suelte el botón de "aprendizaje" rotulado "A" en el receptor. La luz indicadora adyacente CENTELLEA. Suelte el botón remoto.

Repita el procedimiento de arriba con un amarillo botón remoto y un botón "B" de "aprendizaje" del receptor para programar la operación de CLOSE y nuevamente con el verde botón remoto y el botón "C" de "aprendizaje" del receptor para programar la función OPEN del abre-puertas.

Retorne la cubierta delantera al receptor.

(Para esta aplicación, no es necesario a cambiar los conmutadores.)

NOTA: Si no se oprime un botón de control remoto dentro de 30 segundos, la luz indicadora adyacente al botón de "aprendizaje" se apaga. En ese caso repita la programación.

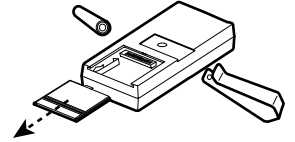
La batería del control remoto

⚠ ADVERTENCIA

Para evitar la posibilidad de LESIONES GRAVES O INCLUSO LA MUERTE:

- NUNCA permita que los niños pequeños estén cerca de las baterías.
- Si alguien se traga una batería, llame al médico de inmediato.

La batería de 12 voltios debe producir energía suficiente para un año por lo menos. Para cambiar la batería, de slizar la tapa del compartimento.



Deseche las baterías viejas de la manera adecuada.

AVISO: Para cumplir con las reglas de la FCC y/o de Canadá (IC), ajustes o modificaciones de este receptor y/o control remoto están prohibidos, excepto por el cambio de la graduación del código o el reemplazo de la pila. NO HAY OTRAS PIEZAS REPARABLES DEL USUARIO.

Se ha probado para cumplir con las normas de la FCC para USO DEL HOGAR O DE LA OFICINA. La operación está sujeta a las dos condiciones siguientes: (1) este dispositivo no puede causar interferencia perjudicial, y (2) este dispositivo debe aceptar cualquier interferencia recibida, incluyendo la interferencia que puede causar una operación no deseable.

**PARA SERVICIO, LLAME NOSOTROS SIN COSTO:
1-800-528-2817**

