

OPÉRATEUR DE PORTE COMMERCIALE À VITESSE VARIABLE SUR CAPOT AVANT

OPÉRATEUR DE PORTE COMMERCIALE

APPLICATIONS À VITESSE VARIABLE

MONTAGE SUR CAPOT AVANT
pour les portes roulantes en acier et les grilles

FLEXIBILITÉ DE LA VITESSE
Options de vitesse variable jusqu'à 30 cm/sec (12 po/sec) avec fonction de démarrage/arrêt en douceur

COMMANDES AU NIVEAU DU SOL
La configuration intuitive par menu sur l'écran ACL offre également une interface utilisateur fonctionnelle

myQ[®] business™

INTELLIGENT

L'INSTALLATION myQ[®] BUSINESS™ FOURNIT DES DONNÉES SUR LA SURVEILLANCE, LE CONTRÔLE ET LA PRODUCTIVITÉ DE VOS PORTES COMMERCIALES.

MESSAGES DE DIAGNOSTIC AU NIVEAU DES YEUX SUR L'ÉCRAN ACL POUR FACILITER LA MAINTENANCE.

LES ALERTES EN TEMPS RÉEL INDIQUENT L'ÉTAT DES PORTES PAR COURRIEL LORSQU'ELLES SONT CONNECTÉES À myQ BUSINESS.

LA CONNECTIVITÉ EXIGE L'ACHAT DE myQ BRIDGE (819 LMB) OU DE LA PASSERELLE INTERNET (828 LM), VENDUE SÉPARÉMENT.

FIABLE ET SÉCURITAIRE

LA MINUTERIE DE FERMETURE PEUT ÊTRE PROGRAMMÉE POUR FERMER LA PORTE APRÈS UNE DURÉE DÉTERMINÉE.

PROTÈGE L'ACCÈS AUX INSTALLATIONS GRÂCE À LA TECHNOLOGIE À CODES ROULANT, OUVRANT LES PORTES POUR LES DISPOSITIFS ENREGISTRÉS UNIQUEMENT.

LE COMMERCIAL PROTECTOR SYSTEM[®] INVERSE AUTOMATIQUEMENT LA PORTE SI UN DISPOSITIF DE PROTECTION CONTRE LE PIÉGEAGE DÉTECTE UN OBSTACLE.

UL[®] 325 EXIGE QUE TOUS LES OPÉRATEURS DE PORTE COMMERCIALE SOIENT SOIT SOUS PRESSION CONSTANTE POUR LA FERMETURE, SOIT ÉQUIPÉS D'UN DISPOSITIF DE PIÉGEAGE PRIMAIRE EXTERNE AVEC SURVEILLANCE.

FIABLE

MOTEUR À ALIMENTATION PAR ONDULEUR AVEC ENTRAÎNEMENT À VARIATEUR DE FRÉQUENCE (VFD) POUR LES APPLICATIONS EXIGEANTES DE PORTES ROULANTES À VITESSE VARIABLE.

GARANTIE : 2 ANS.

TECHNOLOGIE D'ENTRAÎNEMENT À VARIATEUR DE FRÉQUENCE POUR MINIMISER L'USURE DE LA PORTE, RÉDUIRE LES COÛTS DE RÉPARATION ET DE MAINTENANCE TOUT EN AUGMENTANT LA PRODUCTIVITÉ OPÉRATIONNELLE.

GUIDE DES PRODUITS VFOH

OPÉRATEUR DE PORTE COMMERCIALE À VITESSE VARIABLE SUR CAPOT AVANT

PROTECTION CONTRE LE PIÉGEAGE AVEC SURVEILLANCE :

CAPTEURS OPTIQUES COMMERCIAUX
Utilisation en intérieur; conforme à la norme NEMA 1; portée maximale : 9 m (30 pi)



CPS-U

CAPTEUR OPTIQUE RÉTRORÉFLÉCHISSANT

Capteur optique et réflecteur à faisceau polarisé; utilisation en intérieur/extérieur; conforme à la norme NEMA 4X; portée maximale : 15 m (50 pi)



CPS-RPEN4

CAPTEURS OPTIQUES PHOTOÉLECTRIQUES DE TYPE ÉMETTEUR-RÉCEPTEUR

Les boîtiers souples en caoutchouc résistent aux pulvérisations d'eau, à et à la corrosion; utilisation en intérieur/extérieur; conforme à la norme NEMA 4X; portée maximale : 13,50 m (45 pi)



CPS-OPEN4

COMMERCIAL PROTECTOR SYSTEM

Boîtiers industriels robustes; utilisation en intérieur/extérieur; conforme à la norme NEMA 4; portée maximale : 13,50 m (45 pi)



CPS-UN4

SYSTÈME DE DÉTECTION DE LA BUTÉE OPTIQUE

Les capteurs optiques infrarouges dans un boîtier en caoutchouc personnalisable sont protégés contre l'eau; utilisation en intérieur/extérieur; conforme à la norme NEMA 6; portée maximale : 10 m (33 pi)



OES

PROTECTION CONTRE LE PIÉGEAGE SANS SURVEILLANCE :

RIDEAU DE CAPTEURS OPTIQUES

Offre une zone de couverture accrue de 91 cm (36 pouces) pour une protection supplémentaire; conforme à la norme NEMA 4; portée maximale : 10 m (33 pi)



LG-36A

ACCESSOIRES DE SOLUTION GLOBALE :

TÉLÉCOMMANDE À COMMUTATEUR DIP CRYPTÉE À 3 BOUTONS

Télécommande à portée extrême programmable pour ouverture/fermeture/arrêt.



813LM

myQ BRIDGE

Permet la surveillance et le contrôle de 16 opérateurs au maximum par Wi-Fi[®].



819LMB

FEU DE CIRCULATION ROUGE/VERT

Des voyants DEL à haute intensité indiquent l'état de la porte pour une entrée et une sortie en toute sécurité, quelle que soit la luminosité.



RGL-CTL

LiftMaster[®] offre des solutions accessoires pour toute application commerciale. Voir la gamme complète de produits sur LiftMaster.com.

LiftMaster[®]

MAÎTRISE DE L'INGÉNIERIE.

MOTEUR / ENTRAÎNEMENT



- Disponible en 1/2 HP
- Protection thermique contre la surchauffe
- Moteurs à vitesse nominale d'inversion
- Boîte de transmission à haut rendement pour un meilleur cycle de service
- Entraînement de réduction : Boîte de transmission, chaîne de pignons de sortie #50
- Profil bas; maximum 38 cm (15 pouces) pour montage à l'avant du capot
- Frein par solénoïde standard
- Cycle de service : Jusqu'à 200 cycles par jour

ALIMENTATION



- Monophasé : 115 V et 230 V
- Triphasé : 230 V
- Triphasé : 460 V et 575 V (disponible avec un transformateur abaisseur de tension séparé inclus)
- Tension de commande pour le câblage sur site en conformité avec la norme de sécurité NEC classe 2

COMMANDES COMMERCIALES



- Mise en service au niveau du sol (modes de fonctionnement)
- Câblage sur site au niveau du sol
- Affichage à cristaux liquides pour afficher le menu et les diagnostics
- Vitesse configurable dans le sens de la porte vers le haut et vers le bas : lente, moyenne, rapide
- Compteur de cycles standard

SPÉCIFICATIONS STANDARD.

RADIO myQ® SUR 900 MHz PERMET UNE COMMUNICATION BIDIRECTIONNELLE AVEC myQ BUSINESS™

RÉCEPTEUR RADIO SECURITY+ 2.0®

SUPPORTE :

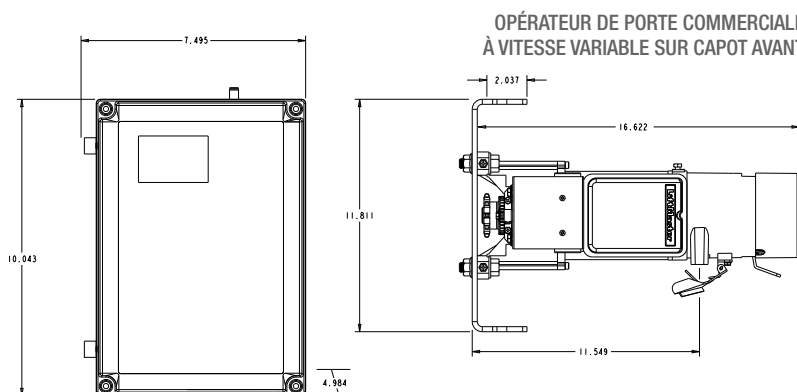
- (30) télécommandes à 3 boutons ou (90) Télécommandes à 1 bouton
- 30 claviers sans fil supplémentaires
- Télécommandes à commutateur DIP cryptées illimitées

MODES DE FONCTIONNEMENT

- Sélection de menu pour le type d'opérateur et les modes opérationnels pour répondre aux besoins des clients
- Les modes opérationnels B2, T et TS peuvent être sélectionnés avec l'ajout d'un dispositif de protection contre le piégeage LiftMaster®.
- Mode opérationnel C2 par défaut (Pression constante à la fermeture)
- La protection contre le piégeage avec surveillance LiftMaster est recommandée lors de l'utilisation du mode opérationnel C2

CONSTRUCTION

- Moteur/train d'entraînement NEMA 1; panneau de commande NEMA 4** (**Avec l'utilisation de conduits et de raccords de fils N4 appropriés)
- Le câble VFD est doté d'une gaine de qualité industrielle avec un blindage renforcé, conçue pour les environnements difficiles; aucun conduit supplémentaire n'est nécessaire
- L'ouverture à mi-parcours permet des ouvertures partielles à une position déterminée pour le contrôle de l'environnement et un gain de temps
- Câbles VFD et encodeurs 12,50 m (41 pi) disponibles pour les portes plus hautes



GUIDES DE SÉLECTION DES SYSTÈMES VITESSE PAR DÉFAUT

		Hauteur de la porte						
		Poids (kg) (lb)	3,05 m (10 pi)	3,66 m (12 pi)	4,27 m (14 pi)	4,88 m (16 pi)	5,49 m (18 pi)	6,10 m (20 pi)
Épaisseur du rideau 1,90 cm (3/4 po)	136,08 (300)	<div style="text-align: center;"> <p>1/2 HP recommandé</p> <p>Non recommandé</p> </div>						
	226,80 (500)							
	362,87 (800)							
	476,27 (1050)							
	544,31 (1200)							
	612,35 (1350)							
	707,65 (1560)							
	793,79 (1750)							
843,68 (1860)								
907,18 (2000)								

VITESSE PLUS ÉLEVÉE

		Hauteur de la porte						
		Poids (kg) (lb)	3,05 m (10 pi)	3,66 m (12 pi)	4,27 m (14 pi)	4,88 m (16 pi)	5,49 m (18 pi)	6,10 m (20 pi)
Épaisseur du rideau 1,90 cm (3/4 po)	136,08 (300)	<div style="text-align: center;"> <p>1/2 HP recommandé</p> <p>Non recommandé</p> </div>						
	226,80 (500)							
	362,87 (800)							
	476,27 (1050)							
	544,31 (1200)							
	612,35 (1350)							
	707,65 (1560)							
	793,79 (1750)							
843,68 (1860)								
907,18 (2000)								

Veillez consulter le site LiftMaster.com/VariableSpeed pour obtenir des spécifications supplémentaires, des guides de sélection et des schémas cotés.

EXPÉDITION.

- (1) Ensemble moteur (avec chaîne de levage intégrée de 5,03 m (16,5 pi))
- (1) Contrôleur
- (1) Support de montage pour ensemble moteur avec matériel
- (1) Câble VFD (6,70 m (22 pi standard))
- (1) Câble de l'encodeur (6,70 m (22 pi standard))
- (1) Chaîne d'entraînement #50
- (1) Pignon de 40 dents
- (1) Protection contre le piégeage avec surveillance LiftMaster (CPS-U standard)

DIMENSIONS DU CARTON

Carton (Système 1/2 HP) 88,11 cm (34,69 po) L x 35,07 cm (13,81 po) l x 43,33 cm (17,06 po) H

Carton (transformateur expédié avec les modèles 575V*) (14 po) L x 20,32 cm (8 po) L x 21,59 cm (8,5 po) H